

### CM elektrische kettingtakel, model Lodestar



De Lodestar is een takel welk zich in de praktijk reeds meer dan een miljoen keer heeft bewezen. Compact, sterk en geschikt voor "heavy duty" toepassing. Prijzen in de tabel zijn met 3 meter hijshoogte (2mtr bediening), inclusief kettingopvangner. Voor grotere hijshoogte zijn de prijzen voor de daarbij behorende kettingopvangners op aanvraag.

- Leverbaar t/m 3 ton met enkele of dubbele hijssnelheid; met 3 fasen motor of enkel fase motor.
- Sterke aluminium behuizing (voor gebruik in een agressieve omgeving).
- Inschakelduur maar liefst 50%, FEM klasse 2M
- Extreem korte bouwhoogte
- Met overlast beveiliging door middel van een slipkoppeling en met inwendige

eindschakelaars.

- Motor thermisch beveiligd.
- Stuurspanning 48 Volt
- Eenvoudige installatie en onderhoud.
- Takel kan zonder verdere aanpassingen ook als "klim" takel worden gebruikt (zie foto).
- Levenslange garantie, informeer naar de voorwaarden.
- Andere snelheden op aanvraag.

### Model Lodestar, serie 627, 400V-3 fasen-50 Hz

Artikelcode	Capaciteit (kg)	Hijssnelheid (m/min)	Motorvermogen (kW)	Ketting Ø (mm) x aantal strengen	Bouw-hoogte (mm)	Gewicht (kg) bij 3m HH	Meerprijs p.m. HH lastketting €	Meerprijs p.m. HH kabel €	Prijs per stuk incl. 3m HH €
IF-0500-030-020-A	500	4	0,4	6,3 x 1	412	34	16,30	6,25	1.579,00
IJ-0500-030-020-A	500	8	0,7	7,9 x 1	471	51	22,50	6,25	1.739,00
IJJ-0500-030-020-A	500	16	1,4	7,9 x 1	471	54	22,50	6,25	1.769,00

### Model Lodestar, serie 627, 400V-3 fasen-50 Hz, 2 snelheden

Artikelcode	Capaciteit (kg)	Hijssnelheden (m/min)	Motorvermogen (kW)	Ketting Ø (mm) x aantal strengen	Bouw-hoogte (mm)	Gewicht (kg) bij 3m HH	Meerprijs p.m. HH lastketting €	Meerprijs p.m. HH kabel €	Prijs per stuk incl. 3m HH €
IC2-0250-030-020-A	250	8 / 2,5	0,4	6,3 x 1	412	35	16,30	6,25	1.329,00
IF2-0500-030-020-A	500	4 / 1,25	0,4	6,3 x 1	412	35	16,30	6,25	1.629,00
IJ2-0500-030-020-A	500	8 / 2,5	0,7	7,9 x 1	471	52	22,50	6,25	1.629,00
IL2-1000-030-020-A	1.000	4 / 1,25	0,7	7,9 x 1	471	53	22,50	6,25	1.929,00
ILL2-1000-030-020-A	1.000	8 / 2,5	1,4	7,9 x 1	471	57	22,50	6,25	1.819,00
IRR2-2000-030-020-A	2.000	4 / 1,25	1,4	7,9 x 2	613	65	45,00	6,25	2.095,00

### Model Lodestar, serie 627, 230V-1 fase-50Hz

Artikelcode	Capaciteit (kg)	Hijssnelheid (m/min)	Motorvermogen (kW)	Ketting Ø (mm) x aantal strengen	Bouw-hoogte (mm)	Gewicht (kg) bij 3m HH	Meerprijs p.m. HH lastketting €	Meerprijs p.m. HH kabel €	Prijs per stuk incl. 3m HH €
IC-0250-030-020-B	250	8	0,4	6,3 x 1	412	29	16,30	6,25	1.679,00
IF-0500-030-020-B	500	4	0,4	6,3 x 1	412	29	16,30	6,25	1.519,00
IJ-0500-030-020-B	500	8	0,7	7,9 x 1	471	51	22,50	6,25	2.189,00
IL-1000-030-020-B	1.000	4	0,7	7,9 x 1	471	51	22,50	6,25	2.189,00
IR-2000-030-020-B	2.000	2	0,7	7,9 x 2	613	58	45,00	6,25	2.439,00

Model 627, met aangebouwde elektrische loopkat, 400V-3 fasen-50 Hz (enkele hijs- en rijsnelheid)



Op aanvraag:  
 - 2 rijsnelheden  
 - met geïntegreerde duw- of haspelloopkat

Artikelcode	Capaciteit (kg)	Rijsnelheid (m/min)	Hijssnelheid (m/min)	Balk-breedte (mm)	Bouw-hoogte (mm)	Gewicht (kg) bij 3m HH	Meerprijs p.m. HH lastketting €	Meerprijs p.m. HH kabel €	Prijs per stuk incl. 3m HH €
IFE-0500-030-020	500	11	4	98-180	427	54	16,30	9,10	2.729,00
ILLE-1000-030-020	1.000	11	8	98-180	470	71	22,50	9,10	3.039,00
IRRE-2000-030-020	2.000	11	4	98-180	603	89	45,00	9,10	3.209,00

## Kettingzakken



Artikelcode	Merk	Type	Model takel	Kettinglengte (m) x ketting diameter (mm)	Prijs per stuk €
CTCM13	CM	rechthoekig/right-angled	Lodestar	27m x 6mm 18m x 8mm	76,00
CTCM10	CM	rechthoekig/right-angled	Lodestar	35m x 6mm 23m x 8mm	83,00
CTCM12	CM	rechthoekig/right-angled	Lodestar	49m x 6mm 32m x 8mm	88,00
CTCM15	CM	rechthoekig/right-angled	Lodestar	80m x 6mm 53m x 8mm	102,00

### CM Powerlift elektrische kettingtakel met vaste ophanghaak



De CM Powerlift voor een maximale prestatie en lange levensduur. Capaciteit van 1.600 - 10.000 kg. De body bestaat uit 3 hoofdcomponenten, waardoor het onderhoud makkelijk en goedkoop uit te voeren is.

- Bijzonder geruisloze tandwielkast (olie gesmeerd)
- Lage bouwhoogte
- 5-pocket nestenschijf
- Slipkoppeling
- 48V stuurstroombediening
- IP54 beschermingsklasse
- Thermisch beveiligde motor
- Fem klasse 1 Am voor de enkele snelheid

Opties:

- Rvs lastketting
- Draaibare bovenhaak
- Eindschakelaars voor de hoogste en laagste stand (standaard bij 10 ton)
- Motor met rvs rem
- Geïntegreerde loopkat

### CM Powerlift, 400V-3 fasen-50 Hz, 1 snelheid, bediening 48V

Artikelcode	Capaciteit (kg)	Hijssnelheid (m/min)	Motorvermogen (kW)	Ketting Ø (mm) x aantal strengen	Bouwhoogte (mm)	Gewicht (kg) bij 3m HH	Meerprijs p.m. HH lastketting €	Meerprijs p.m. HH kabel €	Prijs per stuk incl. 3m HH €
P1-05000-030-020-A	5.000	2.5	2.3	11 x 2	681	107	74,20	6,25	3.649,00
P1-07500-030-020-A	7.500	1.6	2.8	11 x 3	950	195	111,30	6,25	5.419,00
P1-10000-030-020-A	10,000	2.5	2 x 2.3	11 x 4	1068	282	148,40	6,25	9.289,00

### CM Powerlift, 400V-3 fasen-50 Hz, 2 snelheden, bediening 48V

Artikelcode	Capaciteit (kg)	Hijssnelheden (m/min)	Motorvermogen (kW)	Ketting Ø (mm) x aantal strengen	Bouwhoogte (mm)	Gewicht (kg) bij 3m HH	Meerprijs p.m. HH lastketting €	Meerprijs p.m. HH kabel €	Prijs per stuk incl. 3m HH €
P2-05000-030-020-A	5.000	2.5/0.6	2.3/0.58	11 x 2	681	112	74,20	6,25	3.869,00
P2-07500-030-020-A	7.500	1.6/0.4	2.8/0.58	11 x 3	950	200	111,30	6,25	5.637,00
P2-10000-030-020-A	10,000	2.5/0.6	2 x 2.3/0.58	11 x 4	1068	287	148,40	6,25	9.749,00

### CM elektrische kettingtakel, model Shopstar



CM heeft met de Shopstar een uiterst handzame takel. Voor veel toepassingen geschikt.

- Compact
- Extreem laag gewicht en bouwhoogte
- Slipkoppeling
- Thermische beveiliging
- 48V stuurstroom
- 10-pocket nestenschijf
- Sterke aluminium behuizing

Prijzen zijn inclusief kettingopvanger en de standaard bedieningshoogte is 2mtr. Voor grotere hijshoogtes: prijzen kettingopvangens op aanvraag.

### Model Shopstar, 400V.-3 fasen-50 Hz

Artikelcode	Capaciteit (kg)	Hijssnelheid (m/min)	Motorvermogen (kW)	Ketting Ø (mm) x aantal strengen	Bouwhoogte (mm)	Gewicht (kg) bij 3m HH	Meerprijs p.m. HH lastketting €	Meerprijs p.m. HH kabel €	Prijs per stuk incl. 3m HH €
SH-125-030-020-A10	125	10	0,12	4 x 1	276	12	15,20	6,25	1.009,00
SH-250-030-020-A	250	6	0,12	4 x 1	276	12	15,20	6,25	1.219,00
SH-500-030-020-A	500	3	0,12	4 x 2	303	13	30,40	6,25	1.309,00

### Model Shopstar, 230V.-1 fase-50 Hz

Artikelcode	Capaciteit (kg)	Hijssnelheid (m/min)	Motorvermogen (kW)	Ketting Ø (mm) x aantal strengen	Bouwhoogte (mm)	Gewicht (kg) bij 3m HH	Meerprijs p.m. HH lastketting €	Meerprijs p.m. HH kabel €	Prijs per stuk incl. 3m HH €
SH-125-030-020-B	125	4	0,12	4 x 1	276	12	15,20	6,25	1.039,00
SH-226-030-020-B	226	3	0,12	4 x 1	276	12	15,20	6,25	1.229,00
SH-452-030-020-B	452	1,5	0,12	4 x 2	303	13	30,40	6,25	1.379,00

### Kettingzakken



**CTCM21-22**

Artikelcode	Merk	Type	Model takel	Kettinglengte (m) x ketting diameter (mm)	Prijs per stuk €
CTCM21	CM	rechthoekig/right-angled	Shopstar	24m x 4mm	53,00
CTCM22	CM	rechthoekig/right-angled	Shopstar	30m x 4mm	57,00

### Nitichi elektrische kettingtakel



De Nitichi EC-4 series, zowel verkrijgbaar met haakophanging als met hand-, of elektrische loopkat.

Kenmerken:

- Slijtvaste duurzame nestenschijf
- Precisie tandwielen
- Drukknopschakelaar met noodstop (beschermingsklasse IP64)
- Verouderingsbestendige smeedstalen haken
- Krachtige motoren
- Beschermingsklasse IP54.
- Stuurstroom 24V.

-Inschakelduur:

EC-4(1 snelheid):40%

ECT-4(2 snelheden):25%

De takels zijn voorzien van:

- Anti-fase beveiliging
- Thermische beveiliging
- Aparte eindschakelaars voor de hoogste en laagste haakstand
- Oppervlakte gehard stalen ketting
- Makkelijk instelbare lastbegrenzer.

De takels worden standaard geleverd met haakophanging, kettingzak, drukkknopschakelaar en stroomtoevoerkabel.

NB. bij hogere hijshoogtes: rekening houden met een grotere kettingopvanger.

### Model EC-4, 400V-3 fasen-50 Hz

Artikelcode	Capaciteit (kg)	Hijssnelheid (m/min)	Motorvermogen (kW)	Ketting Ø (mm) x aantal strengen	Bouwhoogte (mm)	Gewicht (kg) bij 3m HH	Meerprijs p.m. HH lastketting €	Meerprijs p.m. HH kabel €	Prijs per stuk incl. 3m HH €
EC4-0250-030-025	250	8,7	0,4	6,3 x 1	485	35	19,60	6,25	1.404,00
EC4-0500-030-025	500	8,6	0,9	6,3 x 1	520	37	19,60	6,25	1.422,00
EC4-1000-030-025	1.000	5,6	1,1	7,1 x 1	570	49	20,90	6,25	1.513,00
EC4-2000-030-025	2.000	2,8	1,1	7,1 x 2	755	58	41,80	6,25	1.880,00

### Model ECT-4, 400V-3 fasen-50 Hz 2 snelheden

Artikelcode	Capaciteit (kg)	Hijssnelheden (m/min.)	Motorvermogen (kW)	Ketting Ø (mm) x aantal strengen	Bouwhoogte (mm)	Gewicht (kg) bij 3m HH	Meerprijs p.m. HH lastketting €	Meerprijs p.m. HH kabel €	Prijs per stuk incl. 3m HH €
ECT4-0250-030-025	250	8,7/2,2	0,4/0,10	6,3 x 1	485	37	19,60	6,25	1.551,00
ECT4-0500-030-025	500	8,6/2,2	0,9/0,23	6,3 x 1	520	41	19,60	6,25	1.652,00
ECT4-1000-030-025	1.000	5,6/1,4	1,1/0,27	7,1 x 1	570	54	20,90	6,25	1.840,00
ECT4-2000-030-025	2.000	2,8/0,7	1,1/0,27	7,1 x 2	755	63	41,80	6,25	2.404,00

### Model ECC-4, 230V-1 fase-50 Hz

Artikelcode	Capaciteit (kg)	Hijssnelheid (m/min.)	Motorvermogen (kW)	Ketting Ø (mm) x aantal strengen	Bouwhoogte (mm)	Gewicht (kg) bij 3m HH	Meerprijs p.m. HH lastketting €	Meerprijs p.m. HH kabel €	Prijs per stuk incl. 3m HH €
ECC4-0300-030-025	300	5,4	0,4	6,3 x 1	485	36	19,60	6,25	1.555,00
ECC4-0500-030-025	500	3,2	0,4	6,3 x 1	520	36	19,60	6,25	1.591,00

Model ECE-4, met aangebouwde elektrische loopkat, 400V-3 fasen-50 Hz (Rijsnelheid 20 m/min), takel met enkele hijsnelheid

Artikelcode	Capaciteit (kg)	Balkbreedte (mm)	Motorvermogen (kW)	Min. radius (m)	Bouw-hoogte (mm)	Gewicht (kg) bij 3m HH	Meerprijs p.m. HH lastketting €	Meerprijs p.m. HH kabel €	Prijs per stuk incl. 3m HH €
ECE4-0250-030-025	250	75-125	0,2	1	495	62	19,60	9,10	2.443,00
ECE4-0500-030-025	500	75-125	0,2	1	530	65	19,60	9,10	2.461,00
ECE4-1000-030-025	1.000	75-125	0,2	1	565	76	20,90	9,10	2.551,00
ECE4-2000-030-025	2.000	100-150	0,4	1	780	107	41,80	9,10	3.398,00

Model ECP-4, met aangebouwde duwloopkat, 400V-3 fasen-50 Hz, takel met enkele hijsnelheid

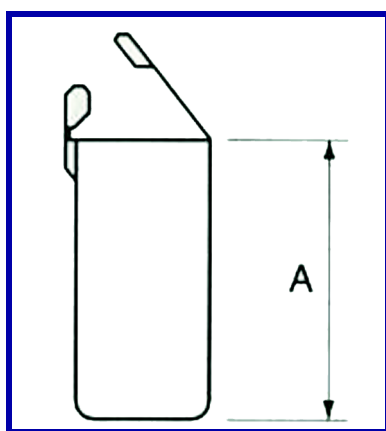
Artikelcode	Capaciteit (kg)	Balkbreedte (mm)	Min. radius (m)	Bouw-hoogte (mm)	Gewicht (kg) bij 3m HH	Meerprijs p.m. HH lastketting €	Meerprijs p.m. HH kabel €	Prijs per stuk incl. 3m HH €
ECP4-0250-030-025	250	58-155	1	475	41	19,60	6,25	1.629,00
ECP4-0500-030-025	500	58-155	1	510	44	19,60	6,25	1.647,00
ECP4-1000-030-025	1.000	58-155	1	550	55	20,90	6,25	1.738,00
ECP4-2000-030-025	2.000	66-170	1	765	73	41,80	6,25	2.305,00

Model ECG-4, met aangebouwde mechanische loopkat, 400V-3 fasen-50 Hz, takel met enkele hijsnelheid

Artikelcode	Capaciteit (kg)	Balkbreedte (mm)	Min. radius (m)	Bouw-hoogte (mm)	Gewicht (kg) bij 3m HH	Meerprijs p.m. HH lastketting €	Meerprijs p.m. HH kabel €	Meerprijs p.m. HH handketting €	Prijs per stuk incl. 3m HH €
ECG4-0250-030-025	250	58-155	1	475	47	19,60	6,25	6,60	1.739,00
ECG4-0500-030-025	500	58-155	1	510	49	19,60	6,25	6,60	1.757,00
ECG4-1000-030-025	1.000	58-155	1	550	60	20,90	6,25	6,60	1.848,00
ECG4-2000-030-025	2.000	66-170	1	765	80	41,80	6,25	6,60	2.432,00

**Takels in genoemde combinaties zijn allemaal met een enkele hijsnelheid (prijs met 2 snelheden takels op aanvraag)**

Kettingopvangens voor de EC-4 modellen



Artikelcode	Capaciteit (t) - Max. hijshoogte	Capaciteit (t) - Max. hijshoogte	Afmeting A (mm)	Prijs per stuk €
KAO4D1	0,25 - 0,5 - 1 : 6 m	2 : 3 m	260	89,00
KAO4D2	0,25 - 0,5 - 1 : 12 m	2 : 6 m	380	107,00
KAO4D3	0,25 - 0,5 - 1 : 18 m	2 : 9 m	480	131,00

## Nitchi elektrische kettingtakel, model MH-5, 400V



Voor intensief gebruik.

De elektrische kettingtakels NITCHIMATIC serie MH-5 zijn speciaal ontworpen om veilig en langdurig werk te verrichten. Deze takels zijn uiterst doelmatig, betrouwbaar, duurzaam en veilig.

De elektromagnetische rem is zeer betrouwbaar, heeft een krachtige werking en reageert onmiddellijk. De rem is voorzien van slijtvaste remschijven. De takel is uitgerust met een stalen middenframe.

Door speciale tandwielen met lagere oppervlaktedruk is de MH-5 bijzonder geruisarm. Alle tandwielen bevinden zich in een oliebad en worden dus continu gesmeerd.

De eindschakelaars regelen de hoogste en laagste stand van de haak.

Drukknopschakelaars met noodstop, beschermingsklasse IP64. Zowel de hijs- als de ophanghaak zijn van gesmeed, verouderingsbestendig staal. De hijsaak is voorzien van een druklager.

De gelegerd stalen nestenschijf is nabewerkt en veredeld, teneinde de slijtvastheid te verhogen. De kettinggeleider zorgt dat de ketting soepel door de nestenschijf in de takel wordt opgenomen. Deze lijn is verkrijgbaar met haakophanging of met hand-, of elektrische loopkat. Denk om een grotere kettingopvang, bij afwijkende hijshoogtes.

Prijzen hiervan staan direct na de prijzen van de takels

### Model MH-5, 400V-3 fasen-50 Hz

Artikelcode	Capaciteit (kg)	Hijsnelheid (m/min)	Motorvermogen (kW)	Ketting Ø (mm) x aantal strengen	Bouwhoogte (mm)	Gewicht (kg) bij 3m HH	Meerprijs p.m. HH lastketting €	Meerprijs p.m. HH kabel €	Prijs per stuk incl. 3m HH €
MH5F-00500-030-025	500	8,6	0,83	7,1 x 1	550	52	20,90	6,25	1.872,00
MH5F-01000-030-025	1.000	6,2	1,17	7,1 x 1	560	54	20,90	6,25	2.104,00
MH5F-02000-030-025	2.000	6,7	2,5	11,2 x 1	725	97	37,10	6,25	2.726,00
MH5F-03000-030-025	3.000	4,4	2,5	11,2 x 1	765	99	37,10	6,25	2.895,00
MH5F-05000-030-025	5.000	2,6	2,5	11,2 x 2	925	124	74,20	6,25	3.814,00
MH5F-10000-030-025	10.000	2,6	2 x 2,5	11,2 x 4	1150	270	148,40	6,25	9.538,00
MH5/1-10000-030-025	10.000	1,3	2,5	11,2 x 4	1170	186	148,40	6,25	6.653,00
MH5F-15000-030-025	15.000	1,7	2 x 2,5	11,2 x 6	1.300	415	222,60	6,25	13.892,00
MH5F-20000-030-025	20.000	1,3	2 x 2,5	11,2 x 8	1.550	520	296,80	6,25	18.289,00
MH5F-30000-030-025	30.000	0,7	2 x 3,1	11,2 x 12	1.650	800	445,20	6,25	28.643,00

### Model MHT-5, 400V-3 fasen-50 Hz 2 snelheden

Artikelcode	Capaciteit (kg)	Hijs-snelheden (m/min)	Motorvermogen (kW)	Ketting Ø (mm) x aantal strengen	Bouwhoogte (mm)	Gewicht (kg) bij 3m HH	Meerprijs p.m. HH lastketting €	Meerprijs p.m. HH kabel €	Prijs per stuk incl. 3m HH €
MHT5F-0500-030-025	500	8,0/1,9	0,83 / 0,21	7,1 x 1	550	54	20,90	6,25	2.307,00
MHT5F-1000-030-025	1.000	4,3/1,0	0,83 / 0,21	7,1 x 1	560	55	20,90	6,25	2.541,00
MHT5F-2000-030-025	2.000	4,8/1,2	1,83 / 0,46	11,2 x 1	725	100	37,10	6,25	3.399,00
MHT5F-2500-030-025	2.500	2,4/0,6	1,83 / 0,46	11,2 x 1	725	107	37,10	6,25	4.385,00
MHT5F-5000-030-025	5.000	1,9/0,5	1,83 / 0,46	11,2 x 2	925	133	74,20	6,25	5.494,00

### Model MHC-5, 230V-1 fase-50 Hz

Artikelcode	Capaciteit (kg)	Hijs-snelheden (m/min)	Motorvermogen (kW)	Ketting Ø (mm) x aantal strengen	Bouwhoogte (mm)	Gewicht (kg) bij 3m HH	Meerprijs p.m. HH lastketting €	Meerprijs p.m. HH kabel €	Prijs per stuk incl. 3m HH €
MHC5F-0500-030-025	500	5,4	0,62	7,1 x 1	550	58	20,90	6,25	2.173,00
MHC5F-1000-030-025	1.000	2,7	0,62	7,1 x 1	560	58	20,90	6,25	2.570,00

### Model MHE-5, met aangebouwde elektrische loopkat, 400V-3 fasen-50 Hz

Artikelcode	Capaciteit (kg)	Rijsnelheid (m/min)	Motorvermogen (kW)	Balk-breedte (mm)	Bouwhoogte (mm)	Gewicht (kg) bij 3m HH	Meerprijs p.m. HH lastketting €	Meerprijs p.m. HH kabel €	Prijs per stuk incl. 3m HH €
MHE5F-00500-030-025	500	20	0,2	75-125	535	82	20,90	9,10	3.031,00
MHE5F-01000-030-025	1.000	20	0,2	75-125	545	84	20,90	9,10	3.262,00
MHE5F-02000-030-025	2.000	20	0,4	100-150	725	150	37,10	9,10	4.425,00
MHE5F-03000-030-025	3.000	20	0,4	100-150	805	169	37,10	9,10	4.916,00
MHE5F-05000-030-025	5.000	10	0,4	125-175	975	214	74,20	9,10	5.972,00
MHE5F-10000-030-025	10.000	10	0,75	150-175	1015	400	148,40	9,10	15.311,00

### Model MHP-5, met aangebouwde duwloopkat, 400V-3 fasen-50 Hz

Artikelcode	Capaciteit (kg)	Balkbreedte (mm)	Min. radius (m)	Bouwhoogte (mm)	Gewicht (kg) bij 3m HH	Meerprijs p.m. HH lastketting €	Meerprijs p.m. HH kabel €	Prijs per stuk incl. 3m HH €
MHP5-00500-030-025	500	58-155	1	515	59	20,90	6,25	2.097,00
MHP5-01000-030-025	1.000	58-155	1	525	61	20,90	6,25	2.329,00
MHP5-02000-030-025	2.000	66-170	1,2	710	113	37,10	6,25	3.082,00
MHP5-03000-030-025	3.000	98-180	1,5	770	127	37,10	6,25	3.492,00
MHP5-05000-030-025	5.000	113-190	1,5	955	170	74,20	6,25	4.915,00

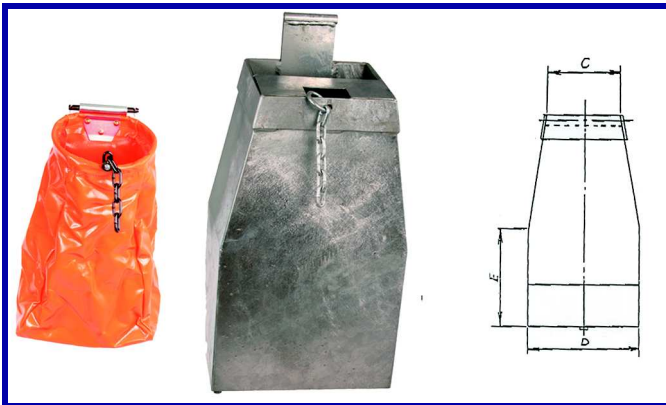
### Model MHG-5, met aangebouwde mechanische loopkat, 400V-3 fasen-50 Hz

Artikelcode	Capaciteit (kg)	Balkbreedte (mm)	Min. radius (m)	Bouwhoogte (mm)	Gewicht (kg) bij 3m HH	Meerprijs p.m. HH lastketting €	Meerprijs p.m. HH kabel €	Meerprijs p.m. HH handketting €	Prijs per stuk incl. 3m HH €
MHG5-00500-030-025	500	58-155	1	515	69	20,90	6,25	6,60	2.200,00
MHG5-01000-030-025	1.000	58-155	1	525	71	20,90	6,25	6,60	2.483,00
MHG5-02000-030-025	2.000	66-170	1,2	710	123	37,10	6,25	6,60	3.250,00
MHG5-03000-030-025	3.000	98-180	1,5	770	136	37,10	6,25	6,60	3.603,00
MHG5-05000-030-025	5.000	113-190	1,5	955	180	74,20	6,25	6,60	5.095,00

**Takels in genoemde combinaties zijn allemaal met een enkele hijsnelheid (prijs met 2 snelheden takels op aanvraag)**



### Kettingzakken/bekers voor de MH-5 modellen



Bij de MH-5 wordt gebruik gemaakt van kettingzakken en kettingbekers.

De artikelcodes die beginnen met KAON zijn de kettingzakken, deze zijn gemaakt van oranje PVC.

De artikelcodes van de kettingbekers beginnen allemaal met KAOS. De bekens zijn van gegalvaniseerd staal.

De MH-5 10 ton is zowel leverbaar met 1 motor (10/1), als met 2 motoren (10/2). Bij de enkele motor MH-5 10 ton wordt 1 kettingzak/beker gebruikt, bij de dubbel motorige 10 tonner worden 2 kettingzakken/bekers gebruikt.

Artikelcode	Cap. (0,5-1t) - max. hijshoogte	Cap. (2-3t) - Max. hijshoogte	Cap. (5t) - Max. hijshoogte	Cap. (10/1t) - Max. hijshoogte	Cap. (10/2t) - Max. hijshoogte	afmetingen C x D x E	Prijs per stuk €
KAON1	7m						60,00
KAON3		6m					91,00
KAON4		8m			6m (2xN4)		98,00
KAON5	17m						106,00
KAOS1-85G	28m	16m	8m	4m	6m (2xS1)	200x300x250	300,00
KAOS2G		20m	10m	5m	8m (2xS2)	200 x 300 x 300	345,00
KAOS3G		28m	15m	7.5m	13m (2xS3)	200 x 340 x 350	406,00
KAOS4G			17m	8.5m	15m (2xS4)	200 x 340 x 450	462,00
KAOS5G			20 m	10m	17m (2xS5)	200 x 340 x 550	506,00
KAOS6G			28m	14m	28m (2xS6)	200 x 420 x 600	608,00

### Industriële Telecrane radiografische afstandsbesturing Betrouwbaar - Robuust - Ergonomisch



Werkt met normale penlight batterijen, nooit meer dure accupakketten!

**Specificaties:**

- Sleutelschakelaar
- Indicatie LED voor batterijcapaciteit
- Zendbereik tot 100 meter
- Beschermingsklasse IP65
- Inzetbaar tussen -35°C en + 75°C
- Noodstop
- Slagvaste handzender behuizing
- Ontvanger voorzien van trillingsdemper
- Standaard voedingsspanning 48/220VAC
- Optioneel: 24/48 VAC, 48/110 VAC, 110/120 VAC, 220 /380 VAC of 12 ~ 24 VDC
- Leverbaar tot 12-knops

De levering omvat standaard:

- 1 handzender
- 1 ontvanger
- 4 AA penlight batterijen
- Draagkoord
- Bedrijfsvoorschrift

**Optioneel leverbaar:**

- 2e handzender

### Radiografische besturingen

Artikelcode	Omschrijving	Te gebruiken voor:	Prijs per stuk €
DI-F21-4S-2	2 drukknoppen	takels	339,00
DI-F21-4D-2	2 doordrukknoppen	takels	380,00
DI-F21-4S	4 drukknoppen	takels met elektrische loopkat	420,00
DI-F21-4D	4 doordrukknoppen	takels met elektrische loopkat	455,00
DI-F25-6S	6 drukknoppen	standaard kranen	1.048,00
DI-F25-6D	6 doordrukknoppen	standaard kranen	1.096,00

### NIEUW



Type DI-F21-2S(S)

Uitermate geschikt voor bijvoorbeeld treklieren. Zeer compacte ontvanger (84x82x48mm). Handzender met twee enkeltraps knoppen. Voeding 48/220 VAC of 12/24 VDC. Eenvoudige montage  
Exclusief noodstop

### Radiografische besturing

Artikelcode	Omschrijving	Te gebruiken voor:	Prijs per stuk €
DI-F21-2S(S)	2 drukknoppen	treklieren	265,00