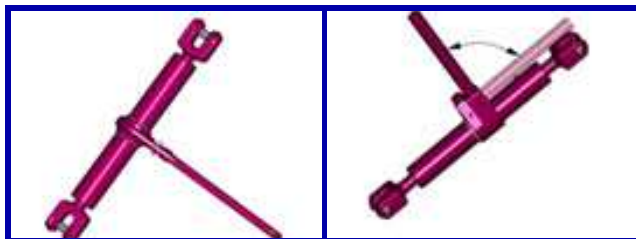


### ICE Sjorkettingen



De ICE spanners zijn er in 2 uitvoeringen, met een normale ratelhandel en met een wegklapbare ratelhandel.

### ICE ratelspanner

Artikelcode	Hijscapaciteit (t)	Sjorcapaciteit LC daN	Type spanner	STF in daN	Prijs per stuk in €
ICE-T-08-GAKO	3	6.000	T	2.800	199,00
ICE-T-10-GAKO	5	10.000	T	2.800	228,00
ICE-T-13-GAKO	8	16.000	T	2.800	284,00
ICE-T-08-GAKO-U	3	6.000	T-U	2.800	249,00
ICE-T-10-GAKO-U	5	10.000	T-U	2.800	282,00
ICE-T-13-GAKO-U	8	16.000	T-U	2.800	389,00

### ICE CURT, complete sjorketting



Sjorkettig met ICE CURT spanner, opengewerkt huis, makkelijk schoon te houden. Compleet met geïntegreerde inkortklauwen en ratelspanner. Ook leverbaar met omklapbare ratelspanner.

Artikelcode	Geschikt voor ketting	Sjorcapaciteit LC daN	STF in daN	lengte maximaal (mm)	Gewicht p/st. (kg)	Prijs per stuk in €
ICE-VSK-08-CURT-SL	8	6.000	2.800	3.500	12,6	382,00
ICE-VSK-10-CURT-SL	10	10.000	2.800	3.500	18,1	457,00

### ICE complete sjorketting, met omklapbare handel



Artikelcode	Geschikt voor ketting	Sjorcapaciteit LC daN	Type spanner	STF in daN	lengte minimaal/lengte maximaal (mm)	Prijs per stuk in €
IVSK-13-C-3500	13	16.000	ICE-GAKO	2.800	3.500	818,00
IVSK-13-C-3500-U	13	16.000	ICE-GAKO-U	2.800	3.500	895,00

## VIP Sjorkettingen

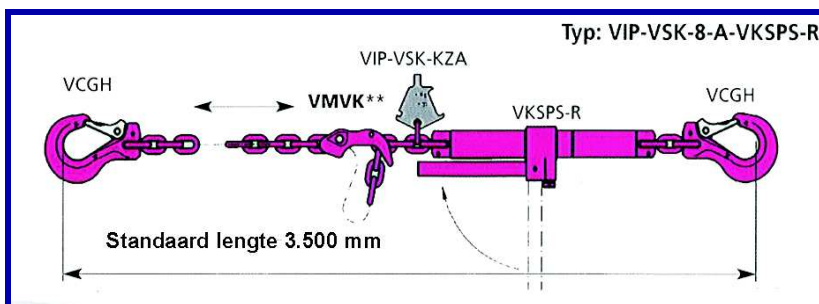
De VIP sjorkettingen voldoen aan de DIN EN 12195-3 norm en hebben de volgende VIP + punten:

- Cobrahaken met robuuste veiligheidsklip.
- Opvallende roze coating, die de ketting beter beschermt dan galvanisch verzinken.
- 30% hogere trekkracht dan een grade 80 ketting.
- Voorzien van VIP inkorthaken of klauwen, die de werklast niet reduceren.
- Identificatielabel, tevens testlabel, met alle benodigde gegevens.

Voorzien van spindelspanner, beschermd tegen uitdraaien.

Als alternatief leverbaar met VIP ratelspanner, waarvan de hefboom omklapbaar is.

### Uitvoering A, aan één zijde VMVK inkortklauw



### Complete ketting met spindelspanner

Artikelcode	LC capaciteit	Type spanner	STF in daN	Lengte minimaal/ maximaal in mm	Gewicht p/st (kg)	Prijs per stuk in €
VSK-6-A-VKSPS	3.000	VKSPS-6	1.500	609/3.500	4,3	318,00
VSK-8-A-VKSPS	5.000	VKSPS-8	2.500	846/3.500	8,5	366,00
VSK-10-A-VKSPS	8.000	VKSPS-10	2.800	956/3.500	12,0	451,00
VSK-13-A-VKSPS	13.400	VKSPS-13	3.600	1.276/3.500	23,5	674,00
VSK-16-A-VKSPS	20.000	VKSPS-16	3.600	1.467/3.500	36,0	961,00

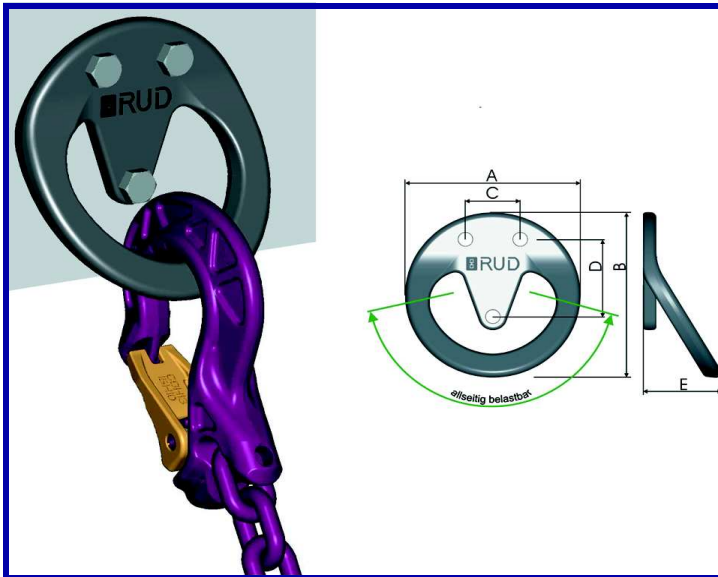
### Complete ketting met ratelspanner

Artikelcode	LC capaciteit	Type spanner	STF in daN	Lengte minimaal/ maximaal in mm	Gewicht p/ st (kg)	Prijs per stuk in €
VSK-6-A-VKSPS-R	3.000	VKSPS-R-6	1.500	605/3.500	4,5	391,00
VSK-8-A-VKSPS-R	5.000	VKSPS-R-8	2.500	840/3.500	9,0	442,00
VSK-10-A-VKSPS-R	8.000	VKSPS-R-10	2.800	958/3.500	12,2	525,00
VSK-13-A-VKSPS-R	13.400	VKSPS-R-13	3.600	1.256/3.500	24,5	764,00
VSK-16-A-VKSPS-R	20.000	VKSPS-R-16	3.600	1.447/3.500	37,0	1.037,00

### Toepassing sjorkettingen



### Smiley vastzetpunten



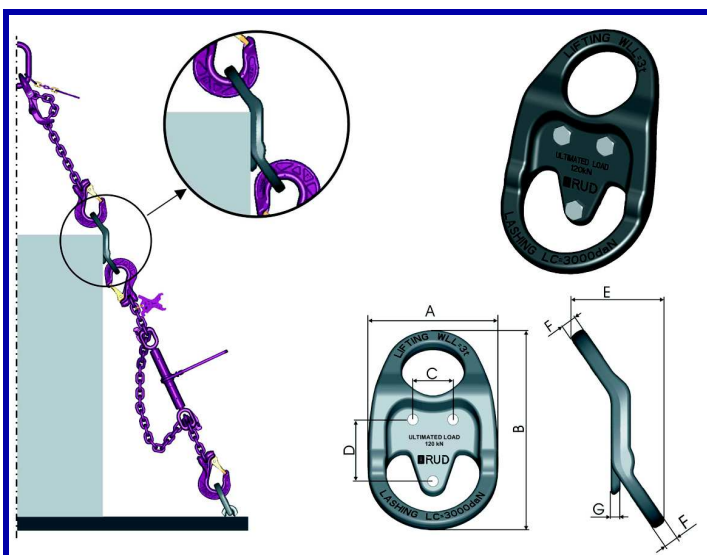
Sjor- en bevestigingspunt voor vrachtwagens en voor transport op Ro/Ro schepen.  
 Uit één stuk gesmeed.  
 100% scheurbeproofd.  
 Volgens DIN EN 29367-2.  
 Sterkte: proeflast= 120 kN; breukkracht = 200 kN.  
 Eenvoudige bevestiging met 3 bouten M12, Klasse 10.9.  
 Oppervlakte: galvanisch verzinkt  
 Mooi ontwerp, waarbij door de bijzondere constructie de krachten goed verdeeld zijn.  
 Passend voor alle gangbare sjormiddelen.  
 Het aanslagpunt aan de beugel is zo gekozen, dat het zwaartepunt van de krachtrichting tegenover de bouten groep ligt. Voordeel: minimalisering van de bouten belasting, zodat een kleinere bout afmeting gebruikt kan worden.

Compleet met bouten.

### Smiley sjorpunt

Artikelcode	Sjorcapaciteit LC (daN)	A (mm)	B (mm)	C (mm)	D (mm)	E (mm)	3 x bout	Gewicht p/st. (kg)	Prijs per stuk €
SMILEY	6.000	160	160	50	75	72	M12x30 Klasse 10.9	1,8	28,00

### Smiley combi- vastzet en sjorpunt



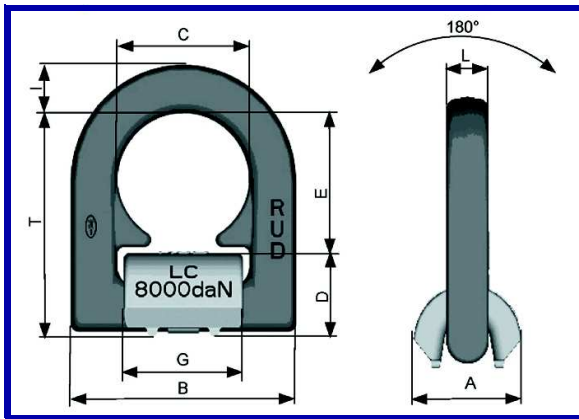
Innovatieve vorm  
 Uit één stuk gesmeed.  
 Geruisloos, geen klapperende ogen.  
 100% scheurbeproofd  
 Capaciteit bij hijsen staat aangegeven in veilige werklust (t); capaciteit bij sjorren staat aangegeven in LC (daN)  
 Eenvoudige montage met 3 bouten M12, Klasse 10.9.  
 Oppervlakte: galvanisch verzinkt  
 Viervoudige veiligheidsfactor bij hijsen en sjorren.  
 Op de vormgeving is patent aangevraagd.

Compleet met bouten.

### Smiley BI combi-punt

Artikelcode	Sjorcapaciteit LC (daN)	A x B (mm)	C x D (mm)	E x F (mm)	G (mm)	3 x bout	Gewicht p/st. (kg)	Prijs per stuk €
SMILEY-BI	3.000	163 x 244	50 x 75	116 x 19	12	M12x30 Klasse 10.9	3,7	50,00

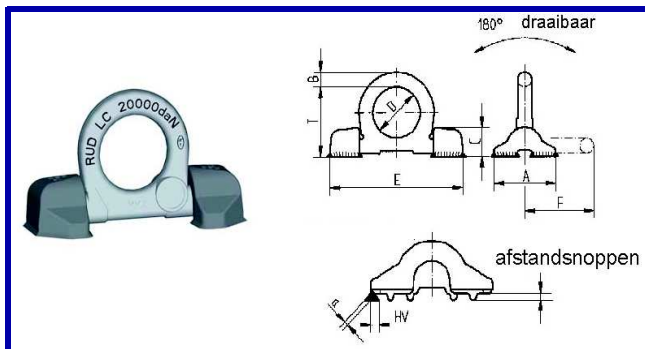
### LPW sjorpunt



LPW sjeroog met LC aanduiding.  
 Oppervlaktebehandeling: zink gefosfateerd.  
 Het lasdeel is met de LC in daN gemerkt.  
 Het is mogelijk om dit sjeroog met een veer te bestellen.

Artikelcode	Sjorcapaciteit LC (daN)	A x B (mm)	C x D (mm)	E x G (mm)	l x L x T (mm)	Lasnaad HV+hoek a	Gewicht p/st. (kg)	Prijs per stuk, zonder veer €	Prijs per stuk met veer €
KVLPW-03000	3.000	33 x 66	38 x 25	40 x 33	14 x 13,5 x 65	HV 5 + 3	0,35	17,00	19,00
KVLPW-05000	5.000	36 x 77	45 x 27	48 x 40	16 x 13,5 x 75	HV 7 + 3	0,5	18,00	20,00
KVLPW-08000	8.000	42 x 87	51 x 31	52 x 46	18 x 16,5 x 83	HV 8 + 3	0,8	18,00	23,00
KVLPW-13400	13.400	61 x 115	67 x 44	73 x 60	24 x 22,5 x 117	HV 12 + 4	1,9	42,00	47,00
KVLPW-20000	20.000	75 x 129	67 x 55	71 x 60	26,5 x 26,5 x 126	HV 16 + 4	2,9	58,00	64,00
KVLPW-32000	32.000	95 x 190	100 x 69	105 x 90	40 x 26 x 174	HV 25 + 6	6,8	115,00	-

### LRBS sjorpunt



LRBS sjeroog met LC aanduiding.  
 Oppervlaktebehandeling: zink gefosfateerd.  
 Materiaal van de lasblokken is S355J2+N (1.0577+N)

Artikelcode	Sjorcapaciteit LC (daN)	A x B (mm)	C x D (mm)	E x F (mm)	O x Q (mm)	X x T (mm)	Lasnaad HY +	Gewicht p/st. (kg)	Prijs per stuk in €
KVLRBS-08000	8.000	62 x 16	28 x 48	135 x 71	17 x 77	14 x 65	HY 4 + 3	0,8	22,00
KVLRBS-13400	13.400	88 x 20	39 x 60	170 x 92	23 x 101	15 x 84	HY 5,5 + 3	1,6	38,00
KVLRBS-20000	20.000	100 x 22	46 x 65	195 x 100	28 x 106	22 x 95	HY 6 + 4	2,8	66,00
KVLRBS-32000	32.000	130 x 30	57 x 90	266 x 134	35 x 147	28 x 127	HY 8,5 + 4	6,6	120,00