

MaxX - Europese topkwaliteit



MaxX permanente hefmagneten beschikken over een hoge netto hijscapaciteit dankzij een laag eigen gewicht. Het betreft hier gepatenteerde, permanente hefmagneten met een unieke constructie. De meeste typen in het programma zijn wel tot 50% lichter in gewicht dan die van andere fabrikaten. Tevens hebben de magneten een lange levensduur en zijn eenvoudig in het onderhoud. De magneten zijn zéér compact, krachtig, zowel voor vlakke als voor ronde werkstukken geschikt, betrouwbaar, veilig en verkrijgbaar met een capaciteit van 125 kg tot 2 ton. Een drievoudige veiligheidsfactor kan worden verkregen. Daarvoor moet het te hijsen product aan een aantal criteria voldoen op het

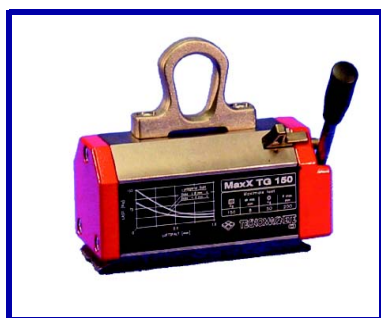
gebied van minimale plaatdikte, oppervlakte ruwheid, materiaalsoort en afmetingen van het product. Specials zijn op aanvraag leverbaar.

Kenmerken:

- garantietermijn 5 jaar
- huis en oog vernikkeld tegen corrosie
- compact
- laag gewicht
- veiligheidsfactor 3

Hefmagneet type MaxX

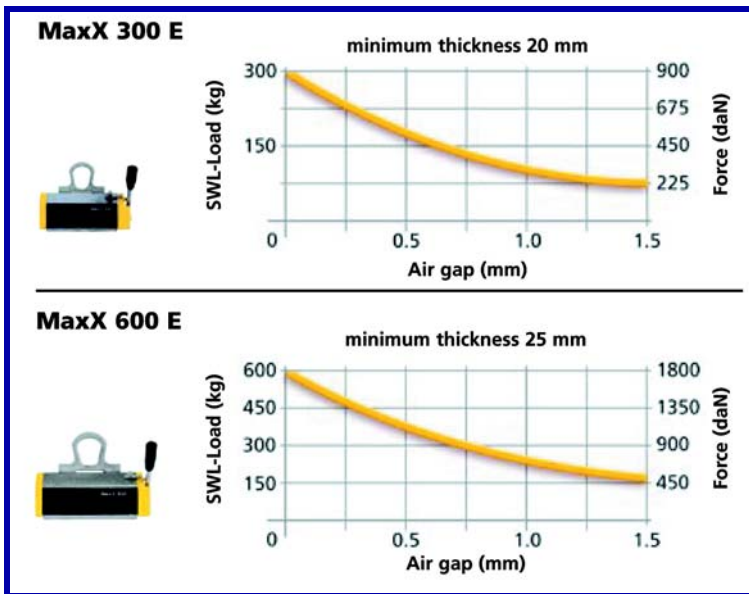
Artikelcode	Capaciteit plat (kg)	Capaciteit rond (kg)	Minimum plaatdikte plat-rond (mm)	Hoogte excl. hijssoog (mm)	Hoogte incl. hijssoog (mm)	Lengte (mm)	Breedte (mm)	Gewicht (kg)	Prijs per stuk €
ELHM0125	125	50	20 - 10	77	160	120	78	3,7	545,00
ELHM0250	250	100	20 - 10	79	142	189	79	6	700,00
ELHM0500	500	200	25 - 15	101	189	249	106	15	1.056,00
ELHM1000	1.000	400	40 - 25	131	219	342	133	36	1.823,00
ELHM1500	1.500	600	45 - 30	171	293	383	166	66	2.378,00
ELHM2000	2.000	800	55 - 35	171	293	457	166	80	3.223,00



MaxX permanente hefmagneten, type TG zijn speciaal ontwikkeld om te gebruiken bij dunner plaat- en buismateriaal. Waar de gewone types MaxX een minimum plaatdikte van 20 mm nodig hebben, heeft de MaxX TG 150 maar een minimum dikte van 8 mm nodig en de MaxX TG 300 een dikte van 10 mm om aan hun maximale hefcapaciteit te komen. Verder beschikken de MaxX TG magneten over alle voordelen die ook de normale MaxX serie kenmerkt.

Hefmagneet type MaxX TG

Artikelcode	Capaciteit plat (kg)	Capaciteit rond (kg)	Hoogte excl. hijssoog (mm)	Hoogte incl. hijssoog (mm)	Lengte (mm)	Breedte (mm)	Gewicht (kg)	Prijs per stuk €
ELHM0150TG	150	60	99	142	189	79	6	800,00
ELHM0300TG	300	120	130	190	250	106	16	1.200,00



MaxX Energy permanente hefmagneten zijn door een optimalisatie van de tolerantie tussen stator en rotor, gelijk in bouwvorm en afmetingen aan de MaxX 250 en MaxX 500, maar geven hierdoor een 20% hogere prestatie.

Zo zijn de MaxX 300 en de MaxX 600 energy een waardevolle toevoeging aan de product lijn.

Verder beschikken de MaxX Energy magneten over alle voordelen die ook de normale MaxX serie kenmerkt.

Hefmagneet type MaxX Energy

Artikelcode	Capaciteit plat (kg)	Capaciteit rond (kg)	Minimum plaatdikte plat - rond (mm)	Hoogte excl. hijssoog (mm)	Hoogte incl. hijssoog (mm)	Lengte (mm)	Breedte (mm)	Gewicht (kg)	Prijs per stuk €
ELHM0300E	300	150	20 - 10	79	142	189	79	6	789,00
ELHM0600E	600	250	25 - 15	101	189	250	106	15	1.156,00



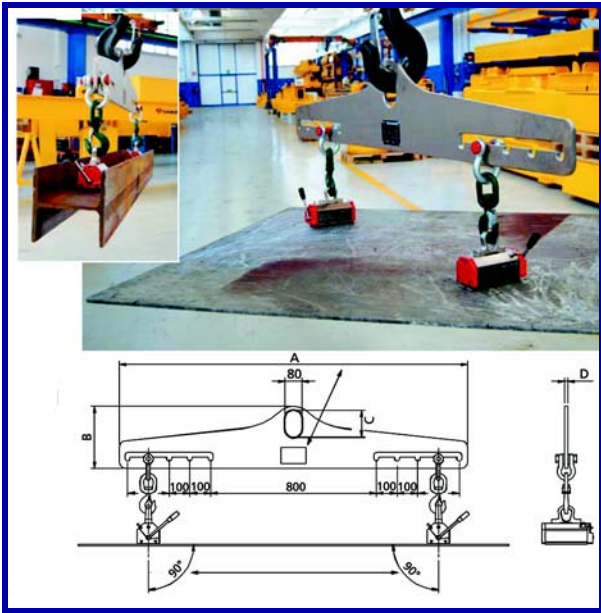
MaxX ATS permanente hefmagneten zijn door een optische toevoeging van een last- en capaciteits-indicatie systeem uniek op het gebied van veilig hijsen en verplaatsen van lasten. De MaxX ATS 1000 en MaxX ATS 2000 geven de gebruiker een meerwaarde op het gebied van veilig werken. Door één druk op de knop, geeft de display u de volgende informatie:

- batterij indicatie
- het gewicht van de te hijsen last.
- de kracht die wordt gegenereerd door de magneet op de specifieke last.

Indien de gegenereerde kracht niet minimaal twee maal het gewicht van de te verplaatsen last is geeft het systeem een geluids signaal, en waarschuwd voor een onveilige situatie. Verder beschikken de MaxX ATS magneten over alle voordelen die ook de normale MaxX serie kenmerkt.

Hefmagneet type MaxX ATS

Artikelcode	Capaciteit plat (kg)	Capaciteit rond (kg)	Minimum plaatdikte plat - rond (mm)	Hoogte excl. hijssoog (mm)	Hoogte incl. hijssoog (mm)	Lengte (mm)	Breedte (mm)	Gewicht (kg)	Prijs per stuk €
ELHM1000ATS	1.000	400	40 - 25	171	293	383	166	34	op aanvraag
ELHM2000ATS	2.000	800	55 - 35	171	293	457	166	80	op aanvraag



MaxX MFB hijstravese is special ontwikkeld voor hefmagneten om de gebruiker in staat te stellen grotere afmetingen met meerdere magneten in één hijsbeweging te verplaatsen.

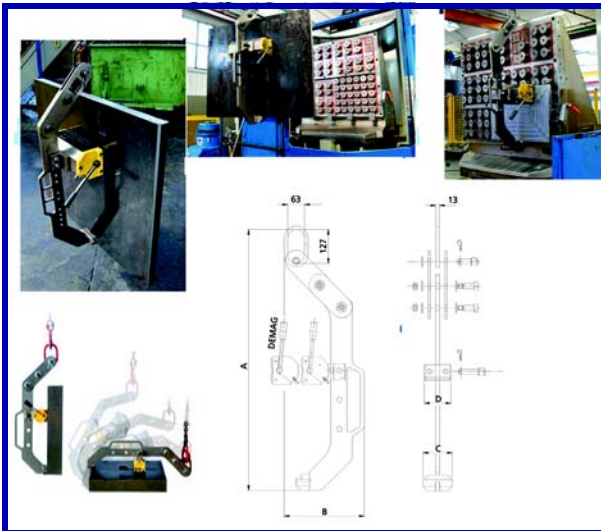
Zo zijn de MFB 500 en de MFB 2000 traversen een waardevolle toevoeging voor het hijsen en verplaatsen van platen en balken met langere lengte's.

De maximale last capaciteit is uit veiligheids overweging lager dan de capaciteit van de twee gebruikte magneten. Deze is plus minus 15% lager.

Door de uit één blok vervaardigde solide constructie zijn ze zeer stijf en betrouwbaar.

Traverse type MaxX MFB

Artikelcode	Capaciteit (kg)	Totale lengte (mm) A	Hoogte (mm)	Dikte (mm)	Gewicht (kg)	Prijs per stuk €
ELHM0500MFB	500	1.680	300	15	37	1.184,00
ELHM2000MFB	2.000	1.900	415	18	75	1.329,00



MaxX MVS verticale hijstravese is special ontwikkeld voor hefmagneten om de gebruiker in staat te stellen blokken en platen verticaal te verplaatsen bijvoorbeeld in een bewerkingsstation.

Zo is de MVS 250 geschikt voor de MaxX 250 en MaxX 300 energy.

MVS 500 voor de MaxX 500 en MaxX 600 energy MVS 1000 is voor de MaxX 1000.

De maximale last capaciteit is wel lager dan die van de gebruikte magneet.

Er is ook een restrictie op de in te spannen plaat afmeting.

Verticale traverse type MaxX MVS

Artikelcode	Capaciteit (kg)	Totale lengte (mm) A	Hoogte (mm)	Max. plaatlengte (mm)	Max. plaathoogte (mm)	Prijs per stuk €
ELHM0250MVS	180	803	265	800	550	852,00
ELHM0500MVS	350	976	300	1.000	700	997,00
ELHM1000MVS	700	1.075	332	1.000	800	1.170,00

Electromagneet en telescooptraversen



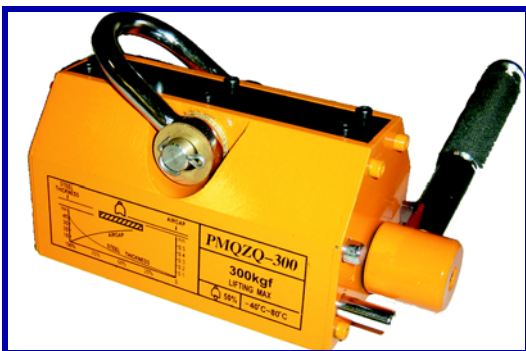
Voor zwaardere werkstukken, zowel vlak als rond is er de Bat-Grip, een door een batterij gevoede electro magneet, radiografisch bestuurd, compact, licht en voorzien van het Dautanac veiligheidssysteem, (de)magnetiseren alleen mogelijk in ruststand.

Speciaal voor industriële toepassingen zijn electropermanente telescooptraversen op aanvraag leverbaar.

Vraag naar de vele mogelijkheden of de speciale brochure. Producten op aanvraag.



Permanente hefmagneten Economy range



Deze Economy range handgeschakelde permanente hefmagneten bestaat uit 4 capaciteiten; 100-1.000kg. Zij kunnen worden ingezet voor het heffen van zowel vlakke als ook ronde stalen producten. De hefmagneten zijn voorzien van sterke Neoflux® magneten.

Hefmagneet type Neoflux®

Artikelcode	Capaciteit plat (kg)	Capaciteit rond (mm)	L x B x H (mm)	Lengte hendel (mm)	Afbreekracht (kg)	Gewicht (kg)	Prijs per stuk €
ELHMPML-01	100	50	88 X 62 X 64	126	350	2,8	199,00
ELHMPML-03	300	150	158 X 92 X 88	150	1.050	9,0	459,00
ELHMPML-06	600	300	228 X 122 X 113	186	2.100	22,0	785,00
ELHMPML-10	1.000	500	258 X 176 X 158	282	3.500	48,2	1.306,00