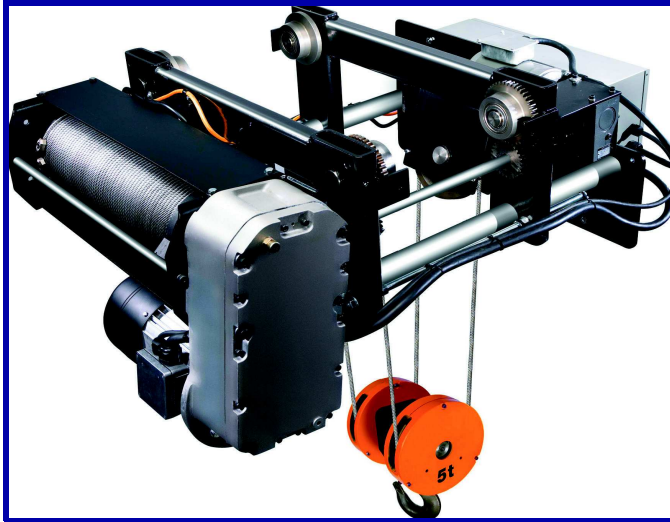


CM Global King Bovenloopkranen



Capaciteiten van 1.600 - 15.000 kg.

Uitrusting:

De Global King heeft een zeer korte bouwhoogte.
 De FEM classificatie is 2m
 De motoren zijn uitgevoerd in beschermklasse IP55.
 Standaard betreft het een 400V, 3 Ph, 50 Hz uitvoering.
 Schakelkast met 42V stuurspanning is leverbaar voor rij- en hijsbeweging
 Hijsen en rijden beiden uitgevoerd met dubbele snelheid.
 Er is een thermische afslag in geval van overbelasting ingebouwd en de kraan is standaard van eindafslagen voor de hijsbeweging voorzien.

Model CMGK-E

Artikelcode	Capaciteit (t)	Aantal strengen	Hijshoogte (m)	Draad-diameter (mm)	Hijssnelheden (m/min)	Rijsnelheden (m/min)	Geschikt voor balkbreedte (mm)	Gewicht (kg)
CMGK-E-1,6-6/12	1,6	2	12	6,4	6/1,5	12/4	219-356	283
CMGK-E-3,2-5/6	3,2	4	6	6,4	5/1,3	12/4	219-356	317
CMGK-E-3,2-5/12	3,2	4	12	6,4	5/1,3	12/4	219-356	363
CMGK-E-5-5/7	5,0	4	7,5	9	5/1,3	14/4,5	206-356	408
CMGK-E-5-5/12	5,0	4	12	9	5/1,3	14/4,5	206-356	476
CMGK-E-10-5/7	10,0	4	7,5	12	5/1,3	12/4	206-356	794
CMGK-E-10-5/12	10,0	4	12	12	5/1,3	12/4	206-356	862
CMGK-E-15-4/7	15,0	4	7,5	15	4,5/1,0	12/4	206-356	1.284
CMGK-E-15-4/12	15,0	4	12	15	4,5/1,0	12/4	206-356	1.415

Aluminium snelbouw portaalkranen

Deze mobiele portaalkranen met een zeer laag eigen gewicht zijn in hoogte en breedte verstelbaar en hebben een werklustcapaciteit van 1.500 kg. Door montage van een (optionele) zwenkwielset is de portaalkraan in onbelaste toestand verrijdbaar.

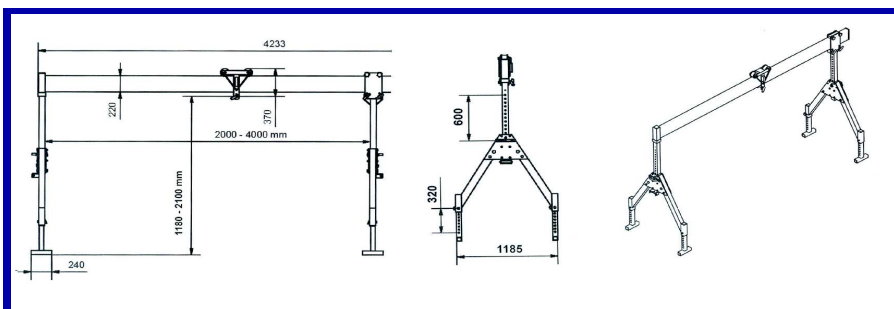
Bij een belasting worden de geveerde wielen ingedrukt en staat de kraan op de zijbokken.

Op één zijde is een geïntegreerde horizontaalversteller gemonteerd, zodat de draagvoet over de vier meter lange bovenbalk kan worden versteld.

Dit is bij het op moeilijke ondergrond of positie plaatsen van de kraan een groot voordeel.

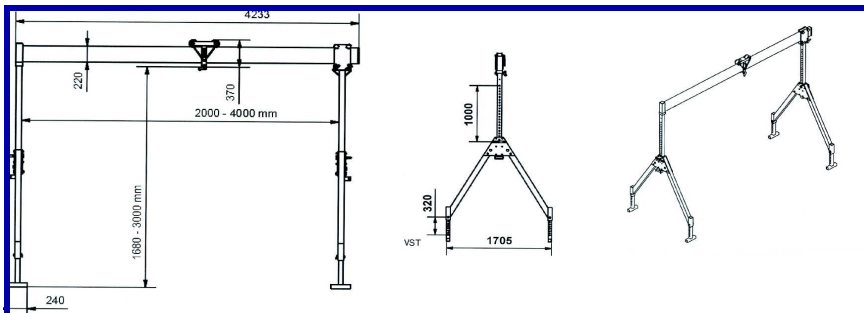
Montage en demontage is snel en eenvoudig.

Model MINI



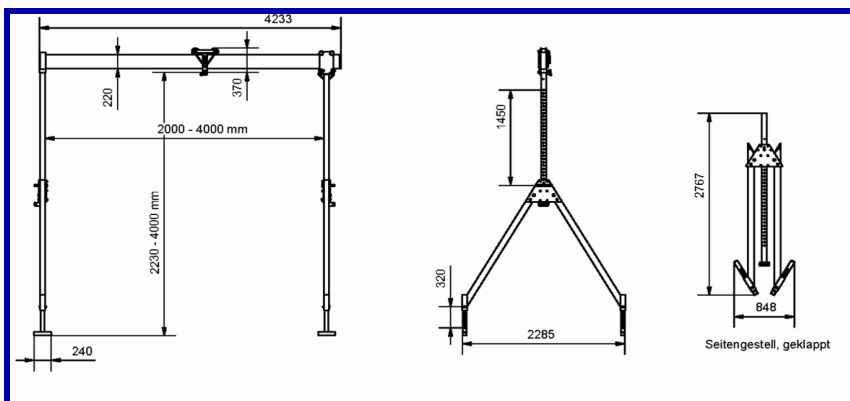
Artikelcode	Voetbreedte	Inhanghoogte verstelbaar (m)	Capaciteit (kg)	Prijs per stuk €
FE-2100	1.20	1.18-2.10	1.500	2.948,00

Model Standaard



Artikelcode	Voetbreedte (m)	Inhanghoogte verstelbaar (m)	Capaciteit (kg)	Prijs per stuk €
FE-3000	1.71	1.68-3.00	1.500	3.402,00

Model MAXI



Artikelcode	Voetbreedte (m)	Inhanghoogte verstelbaar (m)	capaciteit (kg)	Prijs per stuk €
FE-4000	2.29	2.23-4.00	1.500	4.460,00

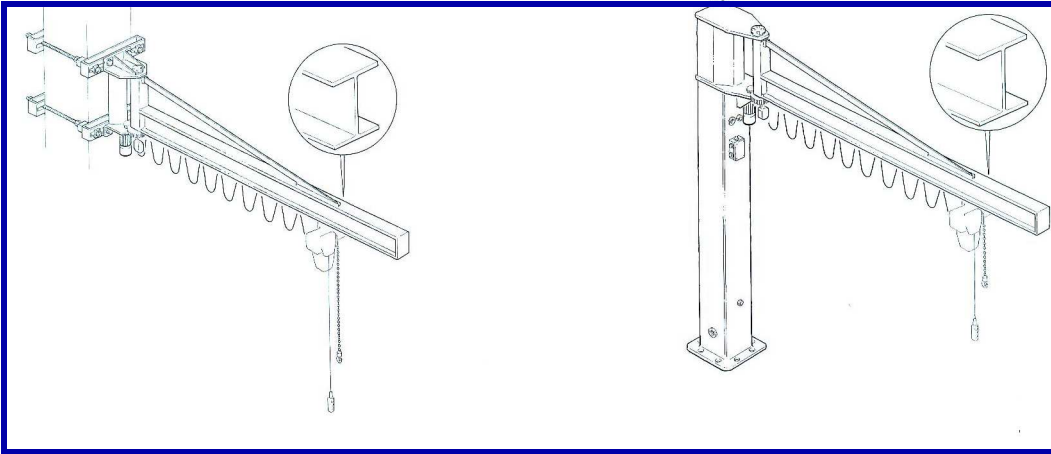
Zwenkwielset



Set van 4 geveerde en gelagerde zwenkwielen

Artikel code	Prijs per SET €
FEWIEL	1.044,00

Kolom- en wandzwenkkranen



Hijsvermogen van 125 kg t/m 1.000 kg

Uitlading van 2.000 mm t/m 5.000 mm

Draaibereik: kolomzwenkkraan max. 270 graden, wandzwenkkraan max. 180 graden

Eenvoudige montage

Onderhoudsvrije lagering

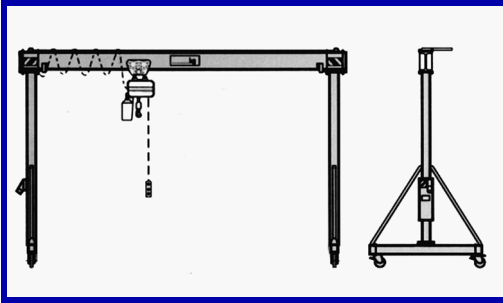
Verfbehandeling: handtroesten en 1x zinkfosfaatprimer.

CE-markering op de kraan.

Staalconstructie volgens DIN 15018 H2 B2.

Leverbaar met loopkat, handtakel of elektrisch kettingtakel

Portaalkranen in stalen uitvoering



Leverbaar in twee uitvoeringen: niet verstelbaar of in hoogte verstelbaar.

Hijsvermogen van 1.000 kg t/m 3.000 kg.

Onderkant hoofdligger: 3.500 mm.

Portaal breedte: 3.500 mm.

Wielkast lengte: 2.000 mm.

Licht verrijdbaar.

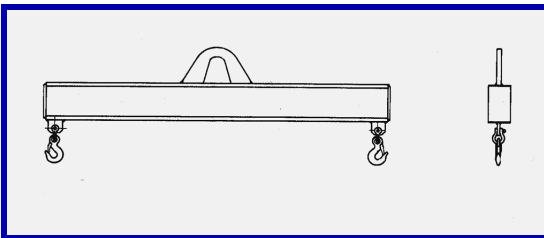
Eenvoudige montage.

Verfbehandeling: handontroesten en 1x zinkfosfaatprimer.

CE-markering op de kraan.

Staalconstructie volgens DIN 15018 H2 B2.

Traversen



Leverbaar in twee uitvoeringen: met 2 vaste of met 2 verstelbare haken.

Veilige werklust: 1.000 tot 6.300 kg.

Lengte afhankelijk van de werklust 1.000 mm tot 6.300 mm.

Aanduiding hijsvermogen op de traverse.

Zwart-gele veiligheidsstrepen aan de uiteinden.

Verfbehandeling: handontroesten en 1x zinkfosfaatprimer.

CE-markering op de traverse.

Staalconstructie volgens DIN 15018 H2 B2.

Met verstelbare haken

